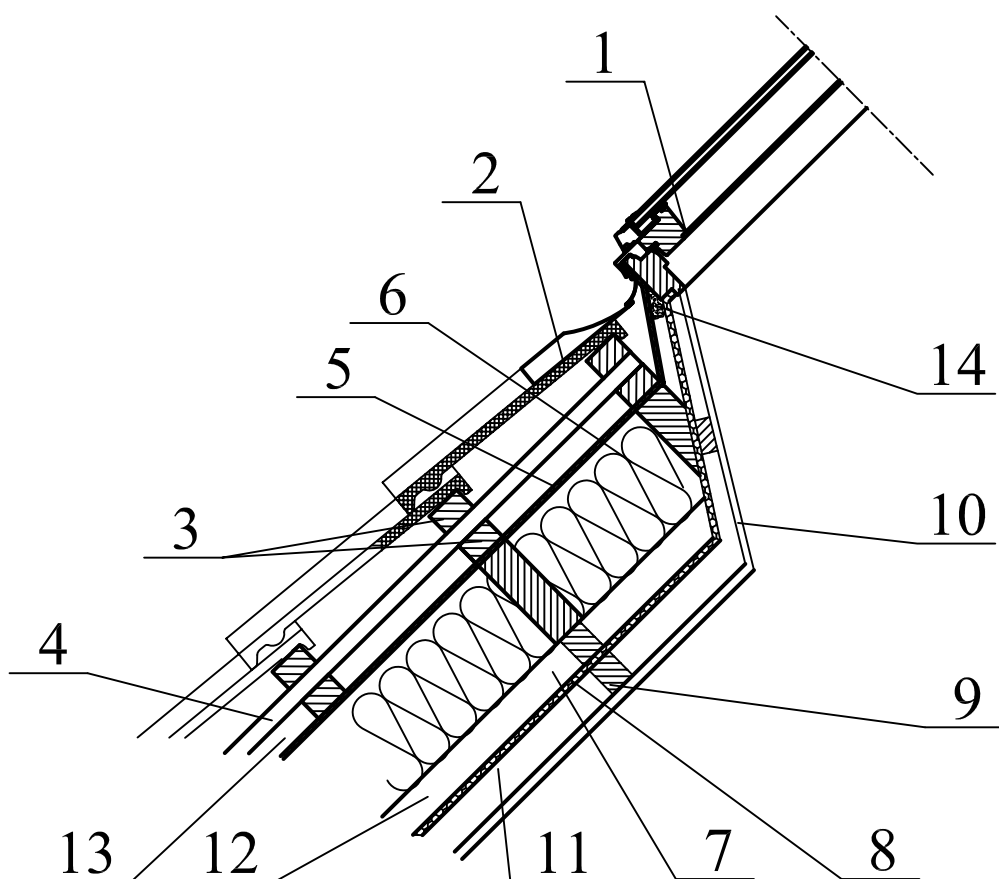


# Izolace šikmé střechy - detail izolace u střešního okna



1. Střešní okno
2. Krytina
3. Kontralatě
4. Střešní latě
5. Pojistná hydroizolace - difúzní fólie
6. Isover 16 cm
7. Krokve
8. RTI - Haasová-Menhart 2x AL 16 mm
9. Dřevěný hranol
10. Sádrokarton
11. Neodvětrávaná vzduchová mezera 20 - 30 mm
12. Neodvětrávaná vzduchová mezera 20 - 30 mm
13. Plně odvětrávaná vzduchová mezera min. 20 mm
14. Montážní pěna (PUR)

Vhodné nejprve aplikovat RTI, posléze kotvit okno montážní pěnou.

V konstrukci je použita izolace RTI - Haasová-Menhart.

V konstrukci je využita výhoda funkce parozábrany RTI.

RTI - Reflexní tepelná izolace Haasová-Menhart®, tel.: 376 316 793 email: rti@rti.cz www.rti.cz

Tech. úsek: Libor Menhart, tel.: 724 890 242, email: projektant@rti.cz