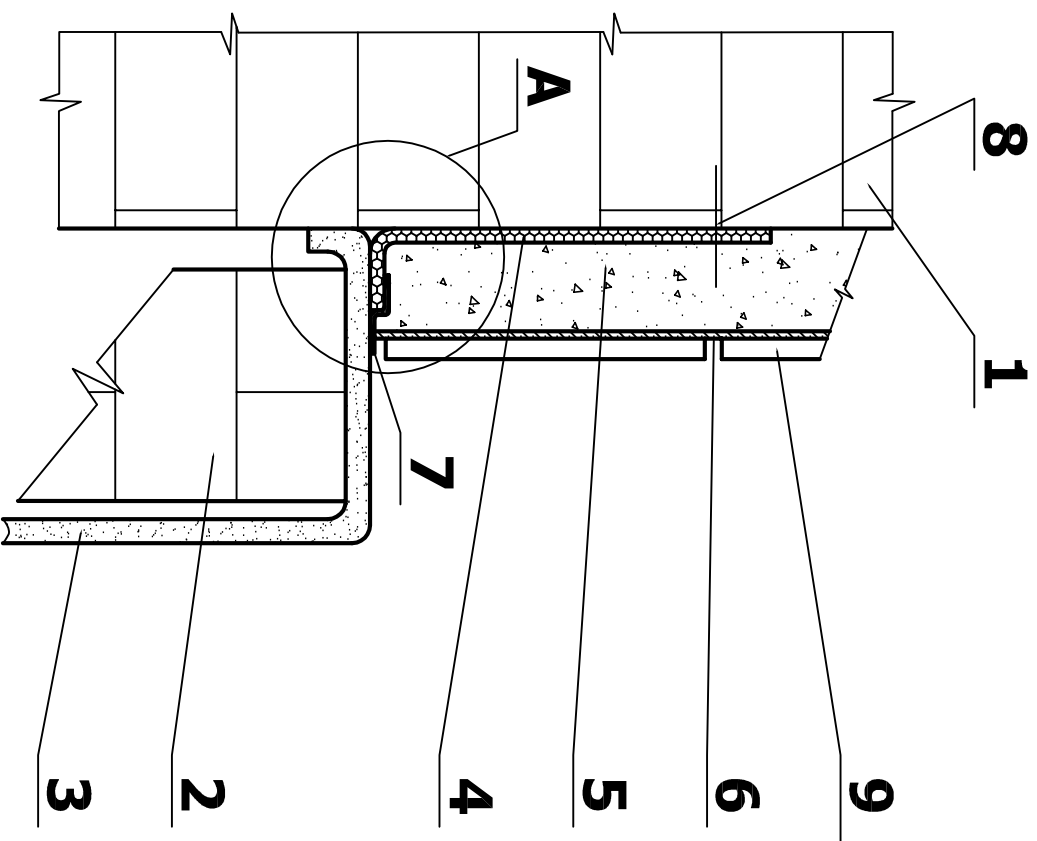


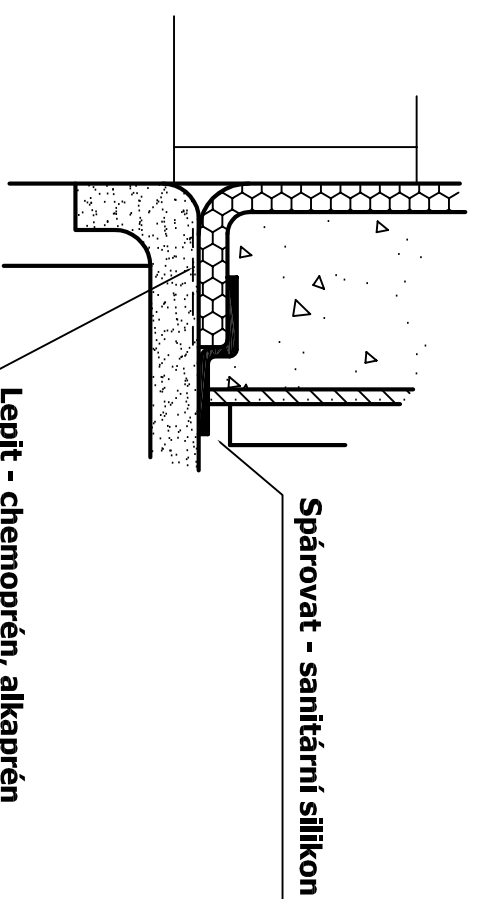
Návrh izolace sprchového koutu - izolace proti povrchové vodě

varianta 1



- 9 - Obklad
- 8 - Hřeb
- 7 - Hliníková samolepicí páska
- 6 - Lepidlo pod obkladový materiál
- 5 - Omítka se stavební mříží
- 4 - RTI Haasová-Menhart 2xAL 4mm
- 3 - Vana
- 2 - Podezdívka
- 1 - Zdivo

Detail A M 2:1



Vypracoval: Ing. Josef Švára, josefsvara@seznam.cz

Použita izolace firmy RTI-Haasová-Menhart, www.rti.cz, email: rti@rti.cz